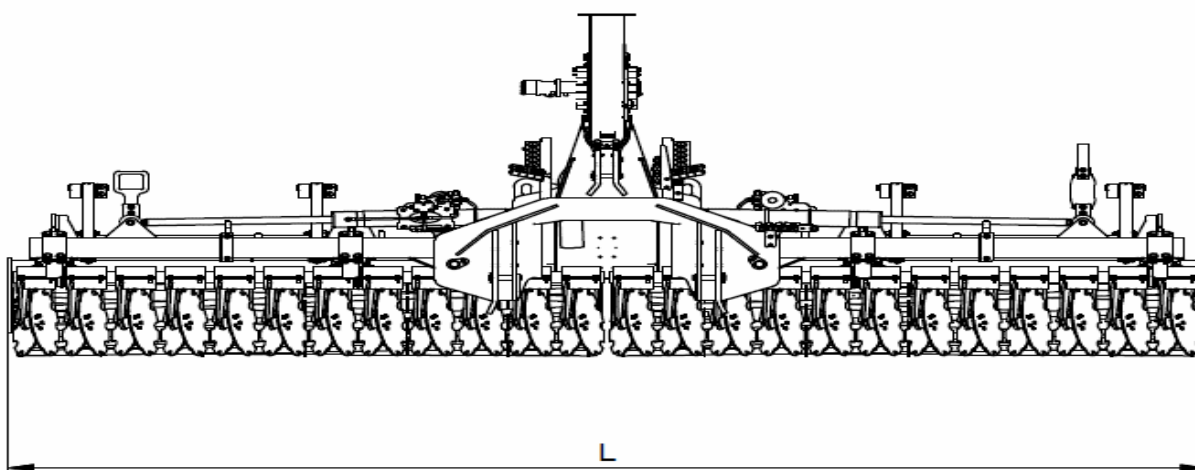
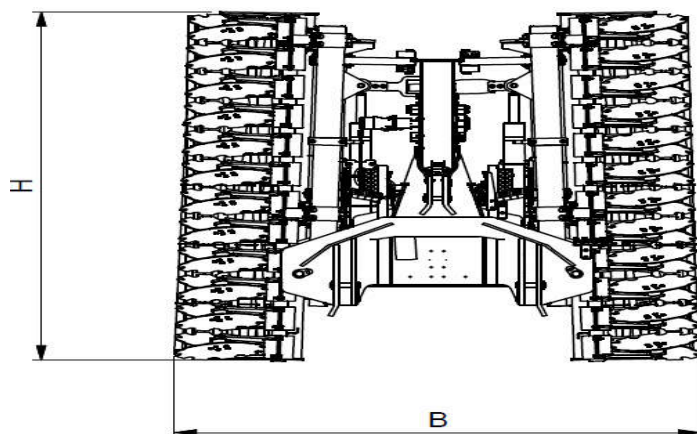


SD 500 - 600 - 700 - ketasinjektor

SD



Tehniline septsifikatsioon:		SD 500	SD 600	SD 700
Töölaius [m]	L	5	6	7
Transpordilaius [m]	B	2,95	2,95	2,95
Transpordi kõrgus [m]	H	< 4,0	< 4,0	< 4,0
Transpordi pikkus [m]		2,88	2,88	2,88
Ketaste arv		2 x 20	2 x 24	2 x 28
ketaste vaheline kaugus [mm]		250	250	250
Ketta läbimõõt [mm]		510	510	510
Töösügavus [cm]		3-12	3-12	3-12
Raami kõrgus [cm]		49	49	49
Kaal [kg]		3485	3815	4050

Hüdraulika ja rippüsteemi tarvidused:

Ketasinjektor - SD

3-punkti rippüsteem - cat. 3

Minimaalselt ühepoolse toimega (tõstmine)

Hüdraulika ühenduste tarvidus:

Tiibade tõstmine ja langetamine

1 paar, 25 l/min - 180 bar

Hüdrauliline kivitasku

1 paar

Hüdrauliline kivitasku automaatse sulgumisega:

1 paar

Jagamispea

1paar, 40 l/min - 180 bar